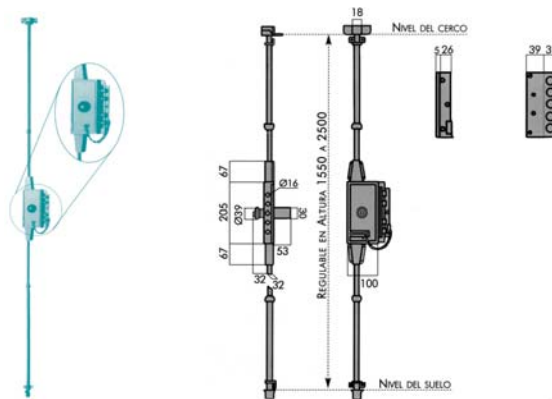




Llave plana con apertura exterior e interior
Pomo interior, llave plana exterior

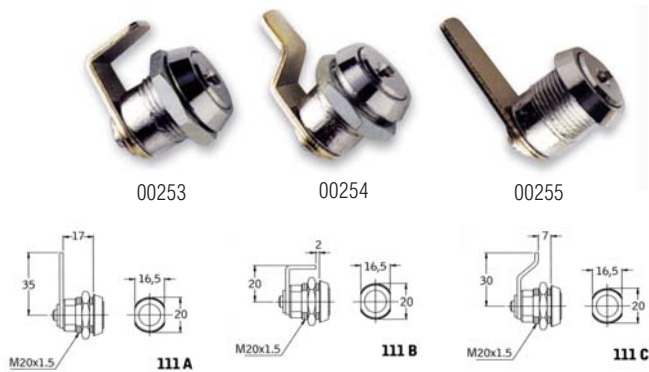
Ref.	Código	Acabados
2411500	1109584	Pintado
2411501	1109585	Dorado
2411502	1109586	Pintado
2411503	1109587	Dorado



CERRADURAS PAR MUEBLES METÁLICOS

CERRADURAS 111

Ref.	Código	Descripción
2411600	00253	Cerradura con lengüeta en L
2411601	00254	Cerradura con lengüeta en V
2411602	00255	Cerradura con lengüeta recta



IFAM

CANDADOS

CANDADO DE LATÓN



Arco normal

Ref.	Código	A	B	C	ø D	L
2411700	011500	17,5	17	11	3	8,5
2411701	012000	21	21,5	13,5	3,5	10,5
2411702	012500	25	22,5	17	4	13
2411703	013000	30	27	16,5	5	15,5
2411704	014000	40	32	22,5	6	23
2411705	015000	50	40	28	8	29
2411706	016000	60	46	36	10	35
2411707	017000	70	51	44	12	40

Arco largo

Ref.	Código	A	B	C	ø D	L
2411800	012010	21	21,5	24	3,5	10,5
2411801	012510	25	22,5	25	4	13
2411802	013010	30	27	32	5	15,5
2411803	014010	40	32	43	6	23
2411804	015010	50	40	48	8	29



CANDADO NIQUELADO



Arco normal

Ref.	Código	A	B	C	ø D	L
2411900	01500	17,5	17,5	1,5	3	8
2411901	02000	22	22,5	13	4	11
2411902	02500	26,5	27	14,5	5	12
2411903	03500	34,5	34,5	19,5	6	17
2411904	04500	44	41,5	25	7,5	23
2411905	05500	54	44,5	36	8,5	30



Arco largo

Ref.	Código	A	B	C	ø D	L
2412000	02010	22	22,5	21	4	11
2412001	02510	26,5	27	25,5	5	12
2412002	03510	34,5	34,5	29	6	17
2412003	04510	44	41,5	40	7,5	23

CANDADO ANTICORROSIÓN



Arco normal

Ref.	Código	A	B	C	ø D	L
2412100	83001	30	27	17	5	15,5
2412101	84001	40	32	22,5	6	23
2412102	85001	50	40	28	8	29



Arco largo

Ref.	Código	A	B	C	ø D	L
2412200	83011	30	27	32	5	15,5
2412201	84011	40	32	42	6	23
2412202	85011	50	40	49	8	29

CANDADOS DE ALTA SEGURIDAD



Ref.	Código	Descripción
2412300	51200	Candado Hércules, resistencia a la tracción superior a 10 Tn. Cuerpo macizo de acero carbonitrurado. Bombillo antigangnia de alta seguridad protegido al taladro por dos escudos
2412301	51500	Candado D-360. Cuerpo macizo de acero cementado. Bombillo de llave reversible de máxima seguridad y sistema de discos tipo caja fuerte con miles de combinaciones
2412302	51800	Candado Ulises. Cuerpo macizo de acero cementado. Bombillo de llave reversible de máxima seguridad y sistema de discos tipo caja fuerte con miles de combinaciones.