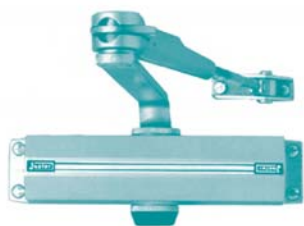




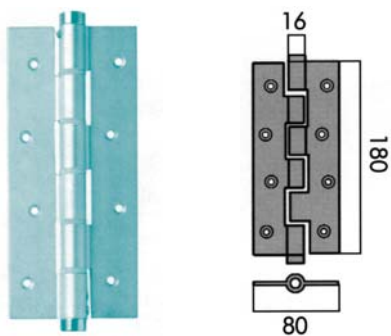
RETENCIÓN LIBRE



Ref.	Modelo	Acabados
2408300	11 RL	Plata
2408301	11 RL	Oro
2408302	11 RL	Bronce
2408303	11 RL	Blanco
2408304	11 RL	Negro
2408305	12 RL	Plata
2408306	12 RL	Oro
2408307	12 RL	Bronce
2408308	12 RL	Blanco
2408309	12 RL	Negro
2408310	13 RL	Plata
2408311	13 RL	Oro
2408312	13 RL	Bronce
2408313	13 RL	Blanco
2408314	13 RL	Negro

BISAGRAS

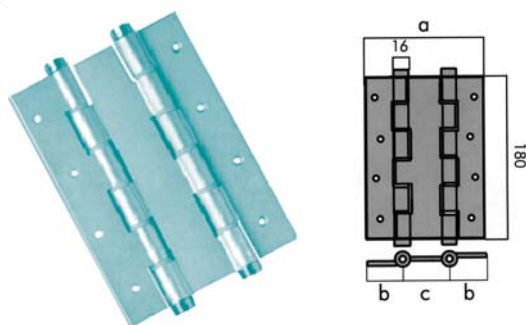
BISAGRA MUELLE 58



Gran resistencia a la torsión, potencia de cierre regulable, cierra la puerta automáticamente (sin amortiguación). Con empaquetadura de flejes y eje tubular de acero inoxidable. Sustituye a las bisagras y pernios convencionales ya que actúa a la vez como bisagra y muelle para prolongar un cierre automático.

Ref.	Código	Acabados
2408400	110581401	Plata
2408401	110581402	Oro
2408402	110581403	Bronce
2408403	110581406	Blanco

BISAGRA VAIVÉN 59



Para puertas de vaivén, gran resistencia a la torsión, potencia de cierre regulable. Cierra la puerta automáticamente. Con empaquetadura de flejes y eje tubular de acero inoxidable.

Ref.	Código	Acabados
2408500	110591401	Plata
2408501	110591402	Oro
2408502	110591403	Bronce
2408503	110591406	Blanco