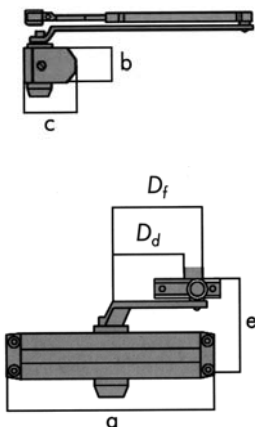




## JUSTOR

### CIERRAPUERTAS

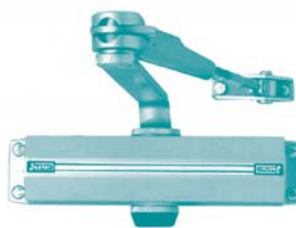
#### APLICACIÓN



Modelo	A	B	C	D <sub>f</sub> *	D <sub>d</sub> *	E
11	185	42	66	60	77	87
12	185	42	66	60	77	87
13	185	42	66	50	67	87
14	210	47	71	60	77	92
15	210	47	71	60	77	92

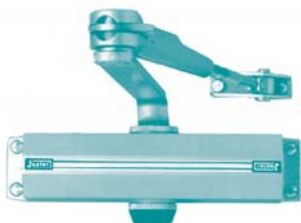
\* La base de la palanca puede tener dos posiciones, D<sub>f</sub> fuerte y D<sub>d</sub> débil.

#### SIN RETENCIÓN



Ref.	Modelo	Acabados
2408100	11	Plata
2408101	11	Oro
2408102	11	Bronce
2408103	11	Blanco
2408104	11	Negro
2408105	12	Plata
2408106	12	Oro
2408107	12	Bronce
2408108	12	Blanco
2408109	12	Negro
2408110	13	Plata
2408111	13	Oro
2408112	13	Bronce
2408113	13	Blanco
2408114	13	Negro
2408115	14	Plata
2408116	14	Oro
2408117	14	Bronce
2408118	14	Blanco
2408119	14	Negro
2408120	15	Plata
2408121	15	Oro
2408122	15	Bronce
2408123	15	Blanco
2408124	15	Negro

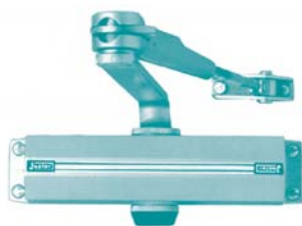
#### PALANCA DE RETENCIÓN



Ref.	Modelo	Acabados
2408200	13 PR	Plata
2408201	13 PR	Oro
2408202	13 PR	Bronce
2408203	13 PR	Blanco
2408204	13 PR	Negro
2408205	14 PR	Plata
2408206	14 PR	Oro
2408207	14 PR	Bronce
2408208	14 PR	Blanco
2408209	14 PR	Negro
2408210	15 PR	Plata
2408211	15 PR	Oro
2408212	15 PR	Bronce
2408213	15 PR	Blanco
2408214	15 PR	Negro



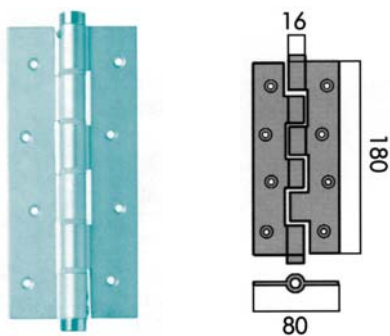
RETENCIÓN LIBRE



Ref.	Modelo	Acabados
2408300	11 RL	Plata
2408301	11 RL	Oro
2408302	11 RL	Bronce
2408303	11 RL	Blanco
2408304	11 RL	Negro
2408305	12 RL	Plata
2408306	12 RL	Oro
2408307	12 RL	Bronce
2408308	12 RL	Blanco
2408309	12 RL	Negro
2408310	13 RL	Plata
2408311	13 RL	Oro
2408312	13 RL	Bronce
2408313	13 RL	Blanco
2408314	13 RL	Negro

BISAGRAS

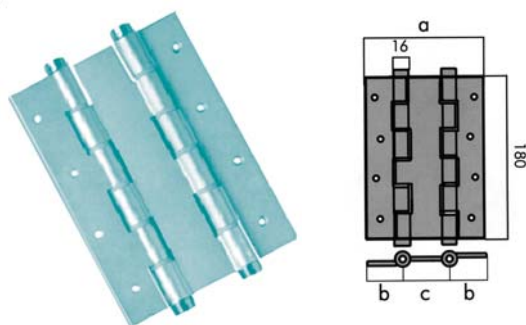
BISAGRA MUELLE 58



Gran resistencia a la torsión, potencia de cierre regulable, cierra la puerta automáticamente (sin amortiguación). Con empaquetadura de flejes y eje tubular de acero inoxidable. Sustituye a las bisagras y pernios convencionales ya que actúa a la vez como bisagra y muelle para prolongar un cierre automático.

Ref.	Código	Acabados
2408400	110581401	Plata
2408401	110581402	Oro
2408402	110581403	Bronce
2408403	110581406	Blanco

BISAGRA VAIVÉN 59



Para puertas de vaivén, gran resistencia a la torsión, potencia de cierre regulable. Cierra la puerta automáticamente. Con empaquetadura de flejes y eje tubular de acero inoxidable.

Ref.	Código	Acabados
2408500	110591401	Plata
2408501	110591402	Oro
2408502	110591403	Bronce
2408503	110591406	Blanco