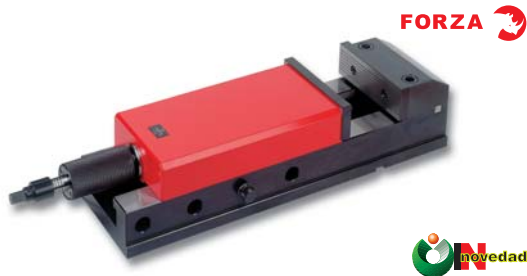




MORDAZAS HIDRAÚLICAS



Ref.	Código	Boca (mm)	Abertura (mm)
2109600	31/125	125	210
2109601	31/125 L	125	270
2109602	31/160	160	325
2109603	31/160 L	160	405
2109604	31/125 H	125	210
2109605	31/125 HL	125	270
2109606	31/160 H	160	290
2109607	31/160 HL	160	370

MORDAZAS HIDRAÚLICAS



Base giratoria opcional. Cuerpo de fundición perlítico, bocas de sujeción templadas y rectificadas.

Ref.	Código	Boca (mm)	Abertura (mm)
2109700	CHH3160	115	80/160
2109701	CHH4220	140	110/220
2109702	CHH5320	160	160/320
2109703	CHH8420	200	210/420

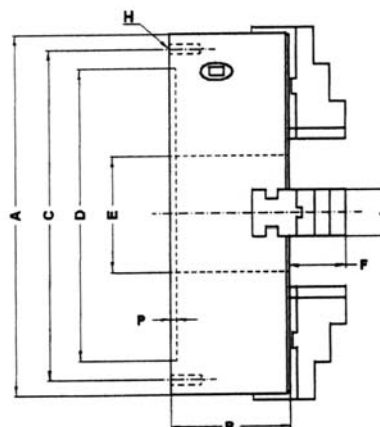
PLATOS PARA TORNO

PLATO UNIVERSAL DE TRES GARRAS

Cuerpo de acero



Cuerpo de fundición

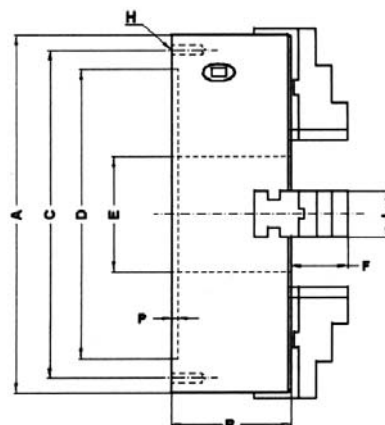


Cuerpo en acero forjado o fundición. Fijación para contraplato

Ref. Acero	Ref. Fundición	Ø A	B (mm)	C (mm)	D (mm)	E (mm)	F (mm)	H (mm)	L (mm)	P (mm)	Peso (Kg)
2109800	2109900	80	45	67	56	15	13	M6	10	3	16,5
2109801	2109901	100	52	83	70	20	17	M8	14	3	3,2
2109802	2109902	125	58	108	95	32	19	M8	16	4	6
2109803	2109903	160	62	140	125	42	23	M10	18	4	10
2109804	2109904	200	76	176	160	55	29	M10	22	4	17
2109805	2109905	250	82	224	200	76	33	M12	25	5	25,8
2109806	2109906	315	100	286	160	103	40	M16	32	5	51
2109807	2109907	350	100	320	190	125/155	53,5	M14	40	5	57
2109808	2109908	400	110	362	330	136	50	M16	32	5	90
2109809	2109909	500	141	458	400	165	74,5	M16	45	6	175
2109810	2109910	630	140	586	545	205	74,5	M16	45	7	195



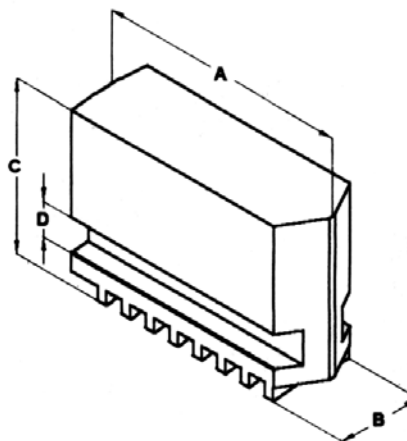
PLATO UNIVERSAL DE CUATRO GARRAS



Cuerpo en acero forjado o fundición. Fijación para contraplato

Ref. Acero	Ref. Fundición	Ø A	B (mm)	C (mm)	D (mm)	E (mm)	F (mm)	H (mm)	L (mm)	P (mm)	Peso (Kg)
2110000	2110100	80	45	67	56	15	13	M6	10	3	1,8
2110001	2110101	100	52	83	70	20	17	M8	14	3	3,4
2110002	2110102	125	58	108	95	32	19	M8	16	4	6,4
2110003	2110103	160	62	140	125	42	23	M10	18	4	10,2
2110004	2110104	200	76	176	160	55	29	M10	22	4	18
2110005	2110105	250	82	224	200	76	33	M12	25	5	27,4
2110006	2110106	315	100	286	160	103	40	M16	32	5	52,4
2110007	2110107	350	100	320	190	125/155	53,5	M14	40	5	59
2110008	2110108	400	110	362	330	136	50	M16	32	5	92
2110009	2110109	500	141	458	400	165	74,5	M16	45	6	179,5
2110010	2110110	630	140	586	545	205	74,5	M16	45	7	199,5

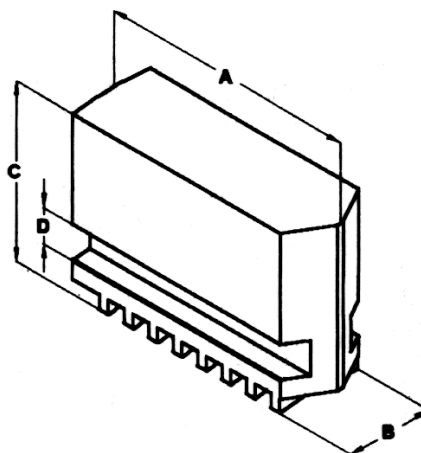
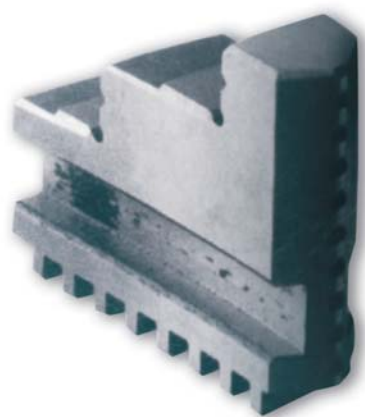
JUEGOS DE GARRAS BLANDAS



Ref. 3 garras	Ref. 4 garras	Ø plato (mm)	A (mm)	B (mm)	C (mm)	D (mm)	E (mm)
2110200	2110300	80	34	12	24,6	5	6
2110201	2110301	100	47	15	31,5	6,5	7,5
2110202	2110302	125	55	18	39,5	8	9,5
2110203	2110303	160	66	22	47,5	9	10,5
2110204	2110304	200	77	25	54,5	10,5	12
2110205	2110305	250	95	32	65,5	12,48	15
2110206	2110306	315	115	40	79,5	14	19
2110207	2110307	350	140	40	89,5	14	23,5
2110208	2110308	400	140	40	89,5	14	23,5
2110209	2110309	500	175	45	119,5	16	34
2110210	2110310	630	175	45	119,5	16	34



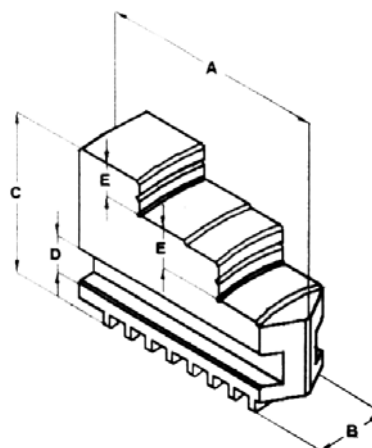
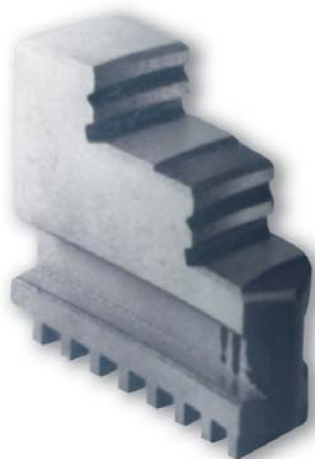
JUEGO DE GARRAS DURAS Nº2 AMARRE INTERIOR



platos para torno

Ref. 3 garras	Ref. 4 garras	Ø plato (mm)	A (mm)	B (mm)	C (mm)	D (mm)	E (mm)
2110400	2110500	80	34	12	24,6	5	6
2110401	2110501	100	47	15	31,5	6,5	7,5
2110402	2110502	125	55	18	39,5	8	9,5
2110403	2110503	160	66	22	47,5	9	10,5
2110404	2110504	200	77	25	54,5	10,5	12
2110405	2110505	250	95	32	64,5	12,48	15
2110406	2110506	315	115	40	79,5	14	19
2110407	2110507	350	140	40	89,5	14	23,5
2110408	2110508	400	140	40	89,5	14	23,5
2110409	2110509	500	175	45	119,5	16	34
2110410	2110510	630	175	45	119,5	16	34

JUEGO DE GARRAS DURAS Nº1 AMARRE EXTERIOR



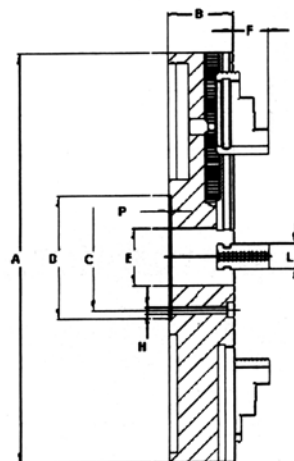
Ref. 3 garras	Ref. 4 garras	Ø plato (mm)	A (mm)	B (mm)	C (mm)	D (mm)	E (mm)
2110600	2110700	80	34	12	24,6	5	6
2110601	2110701	100	47	15	31,5	6,5	7,5
2110602	2110702	125	55	18	39,5	8	9,5
2110603	2110703	160	66	22	47,5	9	10,5
2110604	2110704	200	77	25	54,5	10,5	12
2110605	2110705	250	95	32	64,5	12,48	15
2110606	2110706	315	115	40	79,5	14	19
2110607	2110707	350	140	40	89,5	14	23,5
2110608	2110708	400	140	40	89,5	14	23,5
2110609	2110709	500	175	45	119,5	16	34
2110610	2110710	630	175	45	119,5	16	34

utillaje

21



PLATO DE CUATRO GARRAS INDEPENDIENTES



Ref. Acero	Ref. Fundición	Ø A (mm)	B (mm)	C (mm)	D (mm)	E (mm)	F (mm)	H (mm)	L (mm)	P (mm)	Peso (Kg)
2110800	2110900	160	60	72	145	42	28	M8	19,4	5	7
2110801	2110901	200	66	120	100	45	33	M8	19,4	5	11,5
2110802	2110902	250	76	102	122	60	32,5	M12	30	5	20
2110803	2110903	300	76	125	150	60	32,5	M12	30	5	26
2110804	2110904	350	80	125	150	75	44,5	M12	35	5	34
2110805	2110905	400	80	150	175	80	44,5	M18	35	5	43
2110806	2110906	450	100	168	200	100	44,5	M18	35	5	52
2110807	2110907	500	100	220	250	100	44,5	M18	35	5	60
2110808	2110908	600	100	220	250	100	89	M18	50	5	137
2110809	2110909	700	120	220	250	120	89	M18	50	5	204
2110810	2110910	800	125	220	250	135	89	M18	50	5	289
2110811	2110911	900	130	220	250	140	89	M18	50	5	290

ACCESORIOS

PIÑÓN



CORONA



Ref.	Ø Plato (mm)
2111000	80
2111001	100
2111002	125
2111003	160
2111004	200
2111005	250
2111006	315
2111007	350
2111008	400
2111009	500
2111010	630

Ref.	Ø Plato (mm)
2111100	80
2111101	100
2111102	125
2111103	160
2111104	200
2111105	250
2111106	315
2111107	350
2111108	400
2111109	500
2111110	630