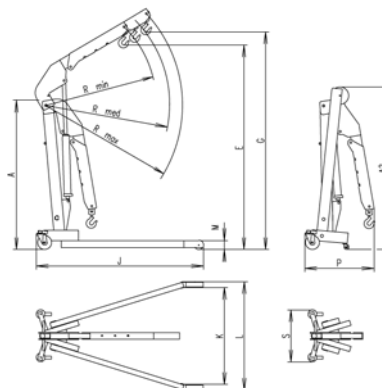




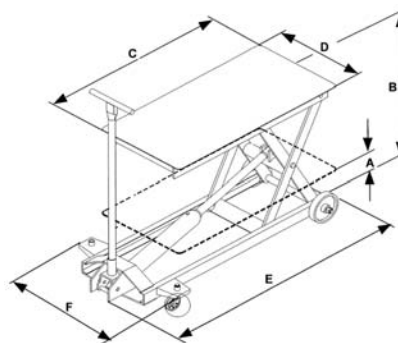
GRÚAS PLEGABLES



Ref.	Código	Toneladas	A2	E	G	J	K	L	M	R mid.	R med.	R máx.	P	S	Peso (kg)
0712200	FC-5 A	0,5	1.400	1.970	2.080	1.500	820	970	80	1.050	1.150	1.250	465	450	92
0712201	FC-10 A	1,0	1.675	2.275	2.415	1.695	935	1.085	80	1.260	1.405	1.550	545	450	121
0712202	FC -20 A	2,0	1.790	2.340	2.500	1.900	1.035	1.160	200	1.275	1.420	1.570	635	570	173

Se pliegan muy rápidamente y ocupan poco espacio.

MESAS ELEVADORAS



Ref.	Código	Toneladas	A	B	C	D	Peso (kg)
0712300	MEP-650	650	320	755	830	500	74,5
0712301	ME-650	650	215	645	830	500	71
0712302	ME-1200	1.200	250	840	1.020	500	98
0712303	ME-1500	1.500	210	880	1.020	500	135
0712304	ME-2500	2.500	300	880	1.060	540	187

Con ruedas de poliamida y pasadores de seguridad para bloquear la mesa a distintas alturas y evitar descensos imprevistos.