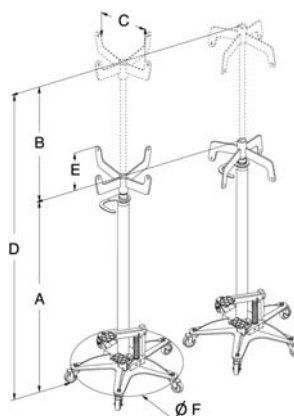




GATOS DE FOSO

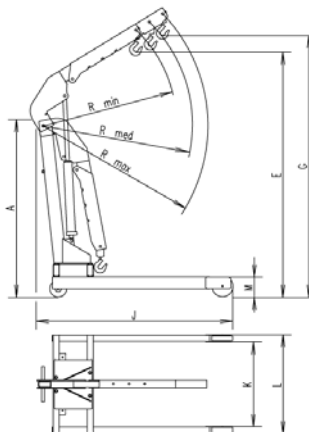
GATOS DE FOSO



Ref.	Código	Fuerza Kgs.	A	B	C	D	E	F	Peso (kg)
0712000	FMG-300 A	300	1184	850	304	2034	89	550	24,5
0712001	FMG-750 A	750	1193	820	304	2013	89	650	32,5
0712002	FMG-1200 A	1.200	1193	815	304	2008	89	650	36

GRÚAS

GRÚAS DESMONTABLES

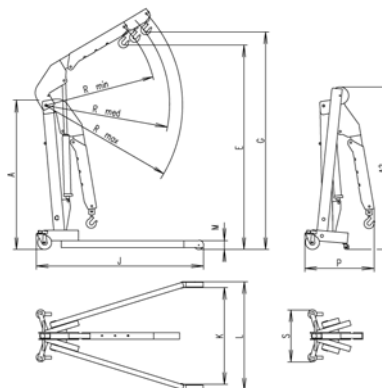


Ref.	Código	Toneladas	A	E	G	J	K	L	M	R mid.	R med.	R máx.	Peso (kg)
0712100	NC-10A	1,0	1.670	2.300	2.440	1.800	820	980	80	1.260	1.405	1.550	130
0712101	NC-15A	1,5	1.969	2.350	2.500	1.870	820	980	200	1.275	1.420	1.570	150
0712102	NC-20A	2,0	1.690	2.340	2.470	1.870	820	980	200	1.275	1.420	1.570	180
0712103	NC-30	3,0	2.000	2.760	2.920	2.150	1.120	1.290	265	1.620	1.765	1.910	300

Brazo extensible equipado con asas para realizar fácilmente su posicionamiento.
 Dispone tres ventanas para conocer la fuerza de elevación en cada punto.
 Con ruedas de poliamida.



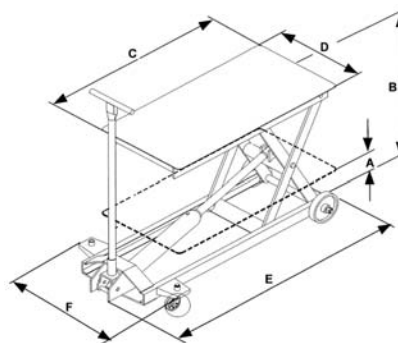
GRÚAS PLEGABLES



Ref.	Código	Toneladas	A2	E	G	J	K	L	M	R mid.	R med.	R máx.	P	S	Peso (kg)
0712200	FC-5 A	0,5	1.400	1.970	2.080	1.500	820	970	80	1.050	1.150	1.250	465	450	92
0712201	FC-10 A	1,0	1.675	2.275	2.415	1.695	935	1.085	80	1.260	1.405	1.550	545	450	121
0712202	FC -20 A	2,0	1.790	2.340	2.500	1.900	1.035	1.160	200	1.275	1.420	1.570	635	570	173

Se pliegan muy rápidamente y ocupan poco espacio.

MESAS ELEVADORAS



Ref.	Código	Toneladas	A	B	C	D	Peso (kg)
0712300	MEP-650	650	320	755	830	500	74,5
0712301	ME-650	650	215	645	830	500	71
0712302	ME-1200	1.200	250	840	1.020	500	98
0712303	ME-1500	1.500	210	880	1.020	500	135
0712304	ME-2500	2.500	300	880	1.060	540	187

Con ruedas de poliamida y pasadores de seguridad para bloquear la mesa a distintas alturas y evitar descensos imprevistos.