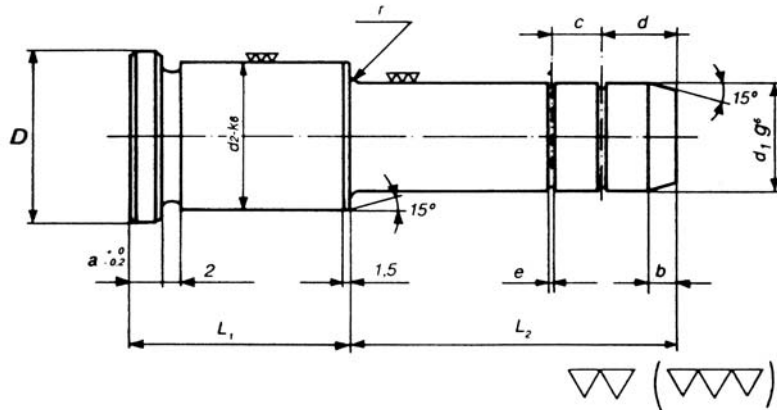




## COLUMNAS GUÍA

### COLUMNA GUÍA / TIPO GC

**Material:** F-155 acero al cromo molibdeno.  
**Fabricación:** Torneado y rectificado  
**Tratamiento:** Cementada y templada.  
 Profundidad de cementación 0,8 mm.  
**Dureza:** 60 - 62 HRC



REF: 0619

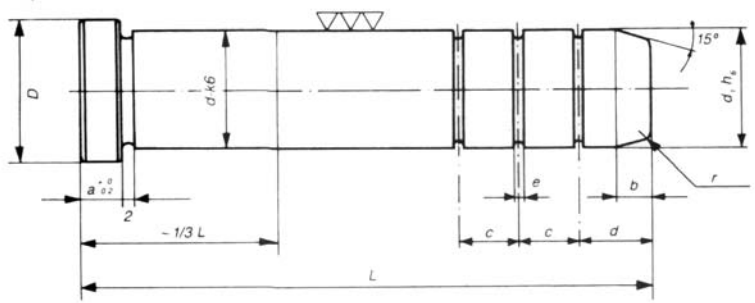
d1	d2	D	a	b	c	d	e	r	L1	L2																				
									18	26	36	45	50	65	70	90	100	125	150	175	200									
10	14	17	4	4	8	10	1	1	17	006																				
									50	001	007																			
									70	002																				
									80	003																				
12	16	20	4	4	8	10	1	1	17	004	008	021	048		078		116													
									26		009	022	049		079		117													
									34		010	023	050		090		118													
									44		011	024	051		091		119													
									54		012	025	052		092		120													
16	20	24	4	4	8	10	1	1	20	005	013	026	053		093		121		145											
									26		014	027	054		094		122		146	169										
									34		015	028	055		095		123		147	170										
									44		016	029	056		096	124	148	171												
									54		017	030		066	097	125	149	172												
18	25	30	6	6	10	12	1	1,5	74		031		067	098	126	150	173													
									20		018	032	057		099	127	151	174												
									26		019	033	058		100		131	152	175	192										
									34		020	034	059		101		132	153	176	193										
									44			035	060	068	102	128		154	177	194										
22	30	35	6	6	10	15	1,5	2	54		036		069	103		133	156	178	195											
									26		038	061		105		135	158	180	197	207										
									34		039	062		106		136	159	181	198	208										
									44		040	063	071	107		137	160	182	199	209										
									54		041		072	108		138	161	183	200	210										
									64		042		073	109		139	162	184	201	211										
30	40	45	8	7	12	15	1,5	3	74		043		074	110		140	163	185	202	212										
									26		044	064		111		141	164	186												
									34		045	065		112		142	165	187	203	213										
									44				075	113	129		166	188	204	214										
40	50	55	10	8	15	20	1,5	3	54		046		076	114		143	167	189	205	215										
									74		047		077	115		144	168	190	206	216										
									70						130		191	207	217											





**COLUMNA GUÍA / TIPO G**

**Material:** F-155 acero al cromo molibdeno.  
**Fabricación:** Torneado y rectificado  
**Tratamiento:** Cementada y templada.  
 Profundidad de cementación 0,8 mm.  
**Dureza:** 60 - 62 HRC



**REF: 0620**

<b>d1 h6</b>	10	12	14	16	18	20	25	30
<b>D<sub>+0.2</sub> -0.2</b>	12	15	17	19	22	24	30	35
<b>a<sub>+0.2</sub> -0.2</b>	4	4	5	6	6	6	8	10
<b>b</b>	3	4	4	5	6	6	7	8
<b>c</b>	8	8	8	8	10	10	10	12
<b>d</b>	8	10	10	10	12	12	14	16
<b>e</b>	1	1	1	1	1,5	1,5	1,5	1,5
<b>r</b>	1	1	1	1	1,5	2	2	2

44	001	010	020	031				
52	002	011	021	032				
65	003	012	022	033	043	054		
75	004	013	023	034	044	055	065	
85	005	014	024	035	045	056	066	
95	006	015	025	036	046	057	067	077
105	007	016	026	037	047	058	068	078
115	008	017	027	038	048	059	069	079
125	009	018	028	039	049	060	070	080
140		019	029	040	050	061	071	081
170			030	041	051	062	072	082
200				042	052	063	073	083
250					053	064	074	084
280							075	085
315							076	086

columnas guía

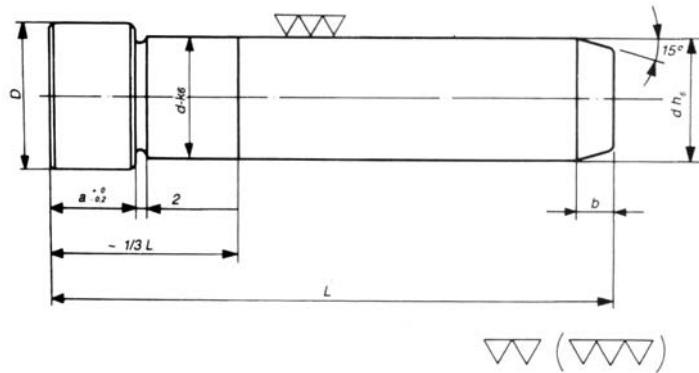
troquelaría





## COLUMNA GUÍA / TIPO G2

**Material:** F-155 acero al cromo molibdeno.  
**Fabricación:** Tornoado y rectificado  
**Tratamiento:** Cementada y templada.  
 Profundidad de cementación 0,8 mm.  
**Dureza:** 60 - 62 HRC



**REF: 0621**

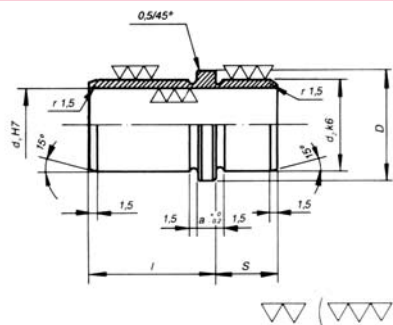
<b>d1 h6</b>	10	12	14	16	18	20	25	30
<b>D +0,2 -0,2</b>	12	15	17	19	22	24	30	35
<b>a +0,2 -0,2</b>	8	8	10	12	14	15	18	20
<b>b</b>	3	4	4	5	6	6	7	7

44	001	010	020					
52	002	011	021	031				
65	003	012	022	032	043	054		
75	004	013	023	033	044	055	066	
85	005	014	024	034	045	056	067	
95	006	015	025	035	046	057	068	
105	007	016	026	036	047	058	069	078
115	008	017	027	037	048	059	070	079
125	009	018	028	038	049	060	071	080
140		019	029	039	050	061	072	081
170			030	040	051	062	073	082
200				041	052	063	074	083
250				042	053	064	075	084
280						065	076	085
315							077	086

## CASQUILLOS PARA MOLDES

### TIPO CV2 / CASQUILLO CENTRADOR

**Material:** F-155 acero al cromo molibdeno.  
**Fabricación:** Tornoado y rectificado  
**Tratamiento:** Cementada y templada.  
 Profundidad de cementación 0,6 mm.  
**Dureza:** 60 - 62 HRC



**REF: 0622**

<b>d1 H7</b>	<b>d2 k6</b>	<b>D 0 -0,2</b>	<b>a ± 0,2</b>	<b>s</b>	<b>L</b>							
					17	21	26	35	45	55	75	95
12	16	20	4	8	001	004	009	016	024	030		
14	20	24	4	12	002	005	010	017				
16	20	24	4	12	003	006	011	018	025	031	036	
18	25	30	6	12		007	012	019	026	032	037	040
20	30	35	6	15			013	020				
22	30	35	6	15		008	014	021	027	033	038	041
25	35	40	8	18				022	028	034		
30	40	45	8	20			015	023	029	035	039	042