



## CASQUILLOS GUÍA

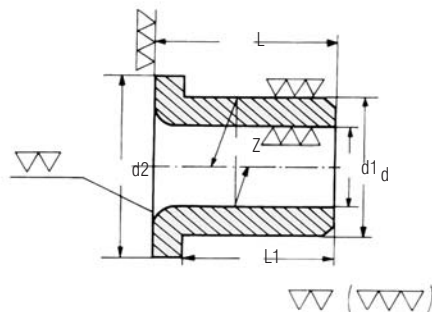
### CASQUILLOS GUÍA BROCA CON VALONA DIN 172 FORMA A

Material: F-155

Dureza: 61 - 63 HRc

REF: 0610

Referencia Corto	Referencia Largo	d1 (F7)	L Corto	L Largo	d2
001	018	0,8 - 1	6	9	3
002	019	1,1 - 1,8	6	9	4
003	020	1,9 - 2,6	6	9	5
004	021	2,7 - 3,3	8	12	6
005	022	3,4 - 4	8	12	7
006	023	4,1 - 5	8	12	8
007	024	5,1 - 6	10	16	10
008	025	6,1 - 8	10	16	12
009	026	8,1 - 10	12	20	15
010	027	10,1 - 12	12	20	18
011	028	12,1 - 15	16	28	22
012	029	15,1 - 18	16	28	26
013	030	18,1 - 22	20	36	30
014	031	22,1 - 26	20	36	35
015	032	26,1 - 30	25	45	42
016	033	30,1 - 35	25	45	48
017	034	35,1 - 42	30	56	55



6

casquillos guía

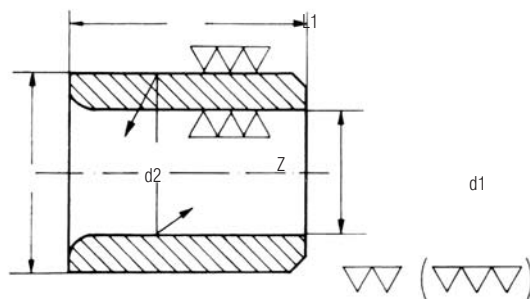
### CASQUILLOS GUÍA BROCA LISO DIN 179 FORMA A

Material: F-155

Dureza: 61 - 63 HRc

REF: 0611

Referencia Corto	Referencia Largo	d1 (F7)	L1 Corto	L1 Largo	d2
001	018	0,8 - 1	6	9	3
002	019	1,1 - 1,8	6	9	4
003	020	1,9 - 2,6	6	9	5
004	021	2,7 - 3,3	8	12	6
005	022	3,4 - 4	8	12	7
006	023	4,1 - 5	8	12	8
007	024	5,1 - 6	10	16	10
008	025	6,1 - 8	10	16	12
009	026	8,1 - 10	12	20	15
010	027	10,1 - 12	12	20	18
011	028	12,1 - 15	16	28	22
012	029	15,1 - 18	16	28	26
013	030	18,1 - 22	20	36	30
014	031	22,1 - 26	20	36	35
015	032	26,1 - 30	25	45	42
016	033	30,1 - 35	25	45	48
017	034	35,1 - 42	30	56	55

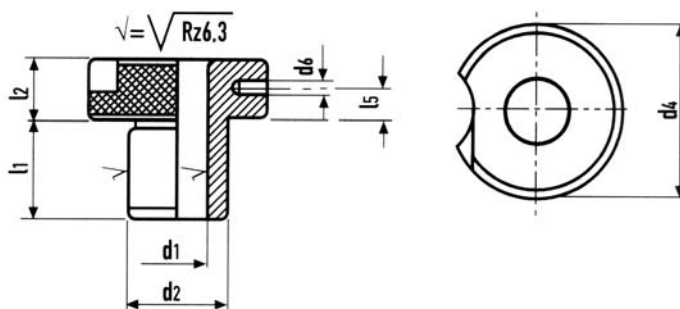


troquelera



## CASQUILLOS DE CAMBIO RÁPIDO DIN 173 FORMA K

Material: F-155  
Dureza: 61 - 63 HRc



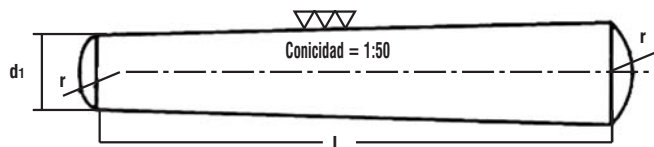
REF: 0612

Referencia Corto	Referencia Largo	d1 (F7)	L1 Corto	L1 Largo	d2 (m6)
001	013	3,25 - 4	10	16	8
002	014	4,1 - 6	12	20	10
003	015	6,1 - 8	12	20	12
004	016	8,1 - 10	16	28	15
005	017	10,1 - 12	16	28	18
006	018	12,1 - 15	20	36	22
007	019	15,1 - 18	20	36	26
008	020	18,1 - 22	25	45	30
009	021	22,1 - 26	25	45	30
010	022	26,1 - 30	30	56	42
011	023	30,1 - 35	30	56	48
012	024	35,1 - 42	30	56	55

## PASADORES

### PASADOR CÓNICO DIN 1 FORMA A

Material: Acero F-114  
Dureza: 60 - 70 Kgs./mm<sup>2</sup>



REF: 0613

d1(h10)	3	4	5	6	8	10	12
16							
20	001	009	020	033			
24	002	010	021	034	048		
28	003	011	022	035	049		
30	004	012	023	036	050		
32	005	013	024	037	051	062	
36	006	014	025	038	052	063	073
40	007	015	026	039	053	064	074
45		016	027	040	054	065	075
50	008	017	028	041	055	066	076
55		018	029	042	056	067	077
60		019	030	043	057	068	078
65							
70			031	044	058	069	079
80			032	045	059	070	080
90				046	060	071	081
100				047	061	072	082