



d ₁	d ₂	K (+0,2)	L=71 mm	L=80 mm	L=100 mm
9,5 - 10	12	1	027	069	111
10,5 - 11	13		028	070	112
11,5 - 12	14		029	071	113
12,5 - 13	15		030	072	114
13,5 - 14	16		031	073	115
14,5 - 15	17		032	074	116
15,5 - 16	18		033	075	117
16,5 - 17	19		034	076	118
17,5 - 18	20		035	077	119
18,5 - 19	21		1,5	036	078
19,5 - 20	22	037		079	121
21	23	038		080	122
22	24	039		081	123
23	25	040		082	124
24	26	041		083	125
25	27	042		084	126



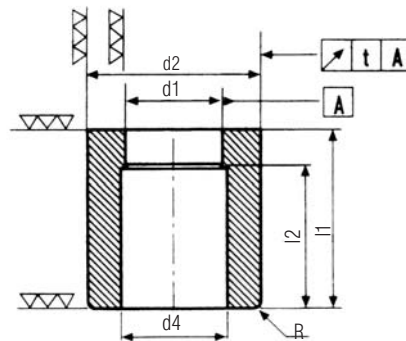
CASQUILLOS DE CORTE

CASQUILLOS DE CORTE LISO. DIN 9845 FORMA A

Material: Acero F-522

Fabricación: Torneado, templado y rectificado.

Dureza: 60 - 62 HRc



REF: 0607

d ₁ (H8)	d ₂ (n6)	d ₄	L	
			20 mm	28 mm
1	5	d ₁ + 0,3	001	
1,1 - 2	6	d ₁ + 0,3	002	
2,1 - 3	7	d ₁ + 0,5	003	009
3,1 - 4	8	d ₁ + 0,5	004	010
4,1 - 5	10	d ₁ + 0,5	005	011
5,1 - 6	12	d ₁ + 0,7	006	012
6,1 - 8	15	d ₁ + 0,7	007	013
8,1 - 10	18	d ₁ + 1	008	014
10,1 - 12	22	d ₁ + 1		015
12,1 - 15	26	d ₁ + 1		016
15,1 - 18	30	d ₁ + 1		017

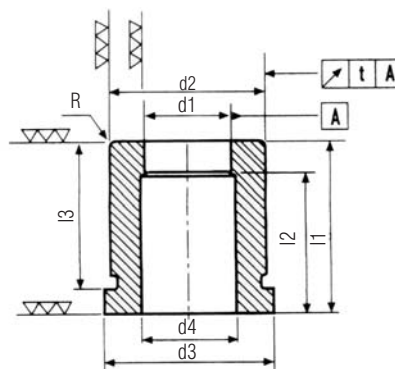


CASQUILLOS DE CORTE CON VALONA. DIN 9845 FORMA B

Material: Acero F-522

Fabricación: Torneado, templado y rectificado.

Dureza: 60 - 62 HRc



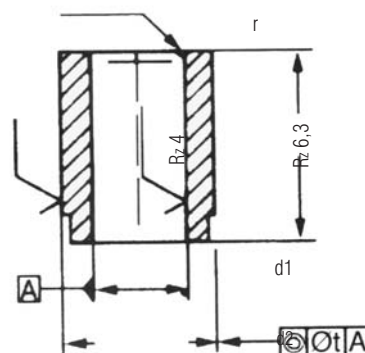
REF: 0608

d ₁ (H8)	d ₂ (n6)	d ₄	d ₃	L	
				20 mm	28 mm
1	5	d ₁ + 0,3	7	001	
1,1 - 2	6	d ₁ + 0,3	8	002	011
2,1 - 3	7	d ₁ + 0,5	9	003	012
3,1 - 4	8	d ₁ + 0,5	10	004	013
4,1 - 5	10	d ₁ + 0,5	12	005	014
5,1 - 6	12	d ₁ + 0,7	14	006	015
6,1 - 8	15	d ₁ + 0,7	17	007	016
8,1 - 10	18	d ₁ + 1	20	008	017
10,1 - 12	22	d ₁ + 1	24	009	018
12,1 - 15	26	d ₁ + 1	28	010	019

CASQUILLO GUIP. DIN 9845

Material: Acero cementado

Dureza: 60 - 62 HRc



REF: 0609

Referencia	d ₁ (H7)	d ₂ (n6)	l1	r	progresión	t
001	0,75 - 1	5	9	1	0,1	0,01
002	1,1 - 2	6	12	1	0,1	0,01
003	2,1 - 3	7	12	1	0,1	0,01
004	3,1 - 4	8	12	1	0,1	0,01
005	4,1 - 5	10	16	1	0,1	0,01
006	5,1 - 6	12	16	1,5	0,1	0,01
007	6,1 - 8	15	20	1,5	0,1	0,01
008	8,1 - 10	18	20	2	0,1	0,01
009	10,1 - 12	22	28	2	0,1	0,01
010	12,1 - 15	26	28	2	0,1	0,01
011	15,1 - 18	30	30	2	0,1	0,01